

[www.dors.com](http://www.dors.com)

**DORS® 600**

**СЧЁТЧИК БАНКОТ**

UA ЛІЧИЛЬНИК БАНКОТ

KZ БАНКОТА САНАУЫШ

**ООО «ДОРС»**  
111141, Россия, Москва, ул. 1-я Владимирская, 26А  
[www.dors.ru](http://www.dors.ru)

**ТОВ «ДОРС Україна»**  
04071, м. Київ, вул. Петрівська, 19  
[www.dors.ua](http://www.dors.ua)

**ЖШС «ДОРС Қазақстан»**  
050000, Алматы қаласы, Қайырбеков көшесі, 17  
[www.dors.kz](http://www.dors.kz)



**РУКОВОДСТВО ПО ЭКСПЛУАТАЦИИ**

**стр. 3**

**ІНСТРУКЦІЯ З ЕКСПЛУАТАЦІЇ**

**стор. 16**

**ПАЙДАЛАНУ БОЙЫНША НҰСҚАУЛЫҚ**

**бет. 28**

© ООО «КБ «ДОРС», 2009

## СОДЕРЖАНИЕ

Информация для потребителей.....	4
Технические характеристики.....	5
Меры предосторожности.....	6
Состав комплекта.....	6
Внешний вид.....	7
Функциональные клавиши.....	8
Порядок работы.....	10
Коды ошибок.....	11
Уход за счётчиком.....	14
Транспортирование и хранение.....	14
Возможные неисправности.....	15

**ПЕРЕД НАЧАЛОМ ЭКСПЛУАТАЦИИ  
ВНИМАТЕЛЬНО ОЗНАКОМЬТЕСЬ С РУКОВОДСТВОМ!**

Выполняя требования по технике безопасности и условия эксплуатации счётчика, вы обеспечите его надежную и долговечную работу.

В данном руководстве вы найдете всю необходимую информацию по установке, порядку работы и уходу за **счётчиком банкнот DORS 600** (далее - счётчик).

## ИНФОРМАЦИЯ ДЛЯ ПОТРЕБИТЕЛЕЙ

Счётчик банкнот модели DORS 600 разработан в России, ООО «КБ «ДОРС», произведен компанией DORS Industries (China) LTD. в Китае, провинция Гуандун, г. Дунгуан, информационно-индустриальный парк «Шилун», строение 17.

Срок службы 7 лет\*.

\* При условии, что изделие используется в строгом соответствии с настоящим руководством по эксплуатации и применимыми техническими стандартами.

## ТЕХНИЧЕСКИЕ ХАРАКТЕРИСТИКИ

Емкость подающего кармана, не более.....	400 банкнот, бывших в обороте
Емкость приемного кармана, не более.....	100 банкнот, бывших в обороте
Скорость пересчета банкнот ( $\pm 10\%$ ).....	1200 банкнот в минуту
Механизм подачи банкнот.....	роликовый, фрикционного типа
Датчик счета.....	сверхчувствительный элемент, встроенная система автоматического сравнения с данными в ПЗУ
Дисплей.....	светодиодный, красного свечения
Габаритные размеры (Ширина x Глубина x Высота), не более	260x230x250 мм
Масса без упаковки,.....	5,3 кг
Масса в упаковке.....	6,5 кг
Источник питания.....	переменный ток, 220 В $\pm 10\%$ , 50 Гц
Рабочий диапазон температур.....	от +10°C до +35°C
Относительная влажность воздуха при температуре + 25°C....	от 40% до 80%
Атмосферное давление.....	от 84 до 107 кПа (от 630 до 800 мм рт. ст.)
Потребляемая мощность, не более.....	65 Вт
Размеры банкнот.....	100—165 мм (ширина), 50—85 мм (длина), 0,05—0,2 мм (толщина)
Количество банкнот, задаваемых в пачке.....	1—999

## МЕРЫ ПРЕДОСТОРОЖНОСТИ

Для обеспечения долговечной и надежной работы счётчика рекомендуется выполнять следующие требования по эксплуатации и технике безопасности:

1. Не допускайте попадания влаги, металлических предметов внутрь счётчика.
2. Для подключения счётчика к электрической сети используйте розетку, имеющую контакт защитного заземления (РЕ).
3. При завершении работы выключайте счётчик из сети.
4. Когда счётчик не используется продолжительное время, его сетевой выключатель должен находиться в положении «выключено».
5. Счётчик устанавливается на ровную горизонтальную поверхность; избегайте использовать счётчик в условиях экстремально низких или высоких температур, влажности и подвергать его воздействию прямых солнечных лучей.
6. Нельзя прикасаться к деталям внутри счётчика, если он не отключен от сети.
7. При установке счётчика необходимо учитывать, что высокая запыленность может отрицательно сказаться на его работе.
8. Не устанавливайте счётчик там, где он может подвергнуться воздействию копоти или пара. Это может привести к замыканию или пожару.

## СОСТАВ КОМПЛЕКТА

**В комплект поставки входят:**

Счётчик.....	1 шт.
Сетевой кабель.....	1 шт.
Руководство по эксплуатации.....	1 шт.
Упаковка.....	1 комплект.

## ВНЕШНИЙ ВИД

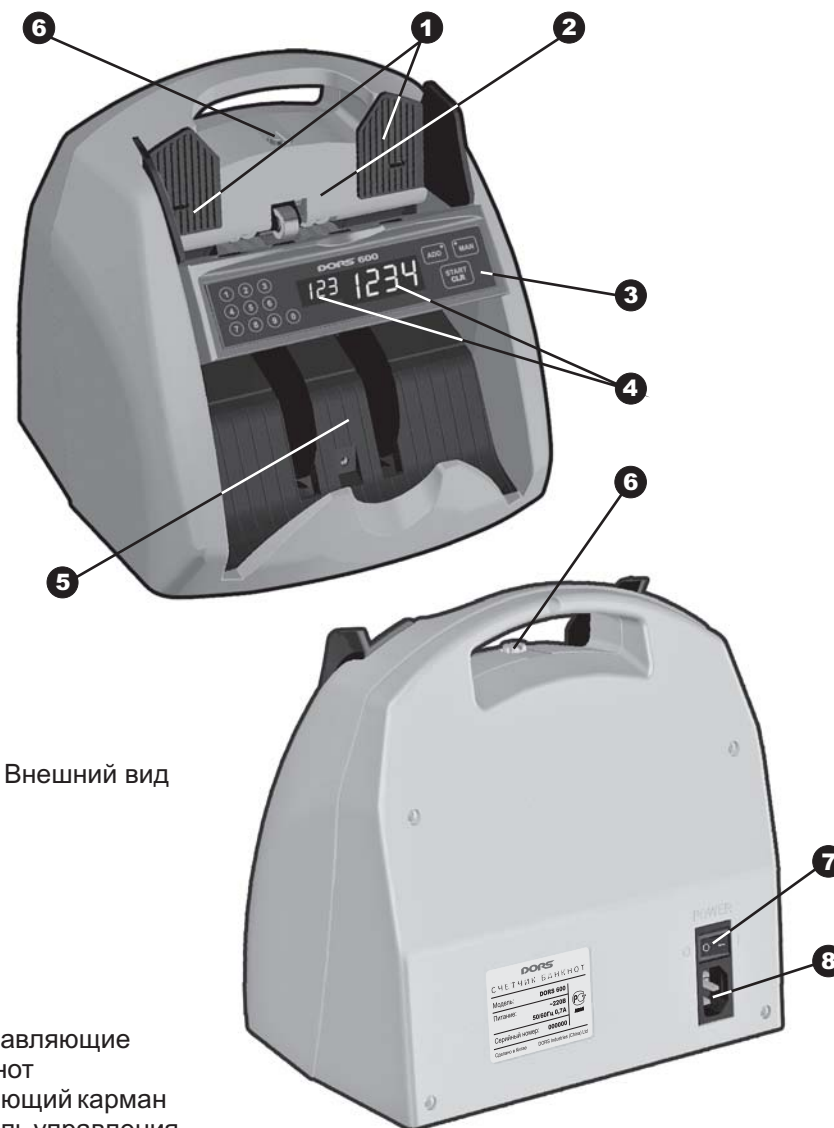


Рис. 1. Внешний вид

- 1 Направляющие банкнот
- 2 Подающий карман
- 3 Панель управления
- 4 Индикаторы
- 5 Приёмный карман
- 6 Винт установки толщины пересчитываемых банкнот
- 7 Сетевой выключатель
- 8 Разъем для подключения сетевого кабеля

Рис. 2. Панель управления



- ❶ Клавиши установки количества банкнот в пачке
- ❷ Трехразрядный индикатор отображения установок фасовки пачки
- ❸ Четырехразрядный индикатор отображения показаний счета
- ❹ Клавиша «ADD» (суммирование)
- ❺ Клавиша «START/CLR» (старт/сброс)
- ❻ Клавиша переключения режимов счета «MAN» (ручной/автостарт)
- ❼ Индикатор включения ручного режима счета
- ❽ Индикатор включения функции «ADD» (суммирование)

## ФУНКЦИОНАЛЬНЫЕ КЛАВИШИ

### ❶ Клавиши установки количества банкнот в пачке

Вы можете установить требуемый размер пачки от 1 до 999 банкнот. После подсчета заданного количества банкнот счётчик останавливается с индикацией общего просчитанного количества банкнот и подачей звукового сигнала. Емкость приемного кармана составляет 100 банкнот, поэтому после его заполнения пересчет останавливается. Для продолжения пересчета необходимо извлечь банкноты из приемного кармана и счётчик продолжит работу автоматически.

#### Для установки количества банкнот в пачке:

1. Наберите требуемое количество банкнот в пачке, используя клавиши **❶** (см. рис. 2). На дисплее отобразится набранное количество банкнот. Счётчик готов к подсчету заданного количества банкнот.
2. Если счётчик просчитал меньшее количество банкнот, чем установленное, то раздаётся звуковой сигнал, на четырехразрядном индикаторе отображается просчитанное количество банкнот и на трехраз-

рядном индикаторе отображается сообщение «**Add**». В этом случае доложите банкноты в подающий карман.

Для сброса установленного размера пачки нажимайте клавишу «**0**» до тех пор, пока показания на трехразрядном индикаторе не исчезнут.

Для включения/выключения звукового сигнала нажмите и удерживайте клавишу «**0**» в течение 3-х секунд. При включении режима на индикаторе высвечивается сообщение «*Snd On*», при выключении – «*Snd OFF*».

### ❹ Клавиша «ADD» (Суммирование)

1. При включенной функции суммирования индикатор **❸** на панели управления (см. рис. 2) светится красным.
2. В режиме суммирования вы можете считать банкноты и при этом вновь посчитанное количество будет прибавляться к посчитанному ранее.

### ❺ Клавиша «START/CLR» (Старт/Сброс)

Клавиша «**START/CLR**» может быть активизирована тогда, когда включен режим ручного старта (в верхнем углу клавиши «**MAN**» светится индикатор). После укладки банкнот в подающий карман при нажатии клавиши «**START/CLR**» счётчик начинает счет. Также нажатие клавиши приведет к обнулению результатов счета (если не было сообщения об ошибке).

### ❻ Клавиша переключения режимов счета "MAN" (ручной/автостарт)

1. Переключатель «**MAN**» устанавливает счётчик в режим ручного или автоматического старта.
2. Для включения режима ручного старта нажмите переключатель «**MAN**». При включенной функции ручного старта индикатор **❼** на панели управления (см. рис. 2) светится красным. Для начала счета нажмите клавишу «**START/CLR**».
3. Для отключения ручного старта нажмите переключатель «**MAN**», индикаторная лампочка на клавише погаснет. Счётчик начинает счет автоматически при помещении банкнот в подающий карман.

## ПОРЯДОК РАБОТЫ

Для обеспечения нормальной работы счётчика выполните следующие действия:

1. Включите счётчик, начнется процесс самотестирования. Убедитесь, что во время самотестирования вращаются колеса укладчика и загрузочного устройства, на индикаторах отображения счета и пачки высвечиваются цифры «8». После окончания самотестирования на четырехразрядном индикаторе отображаются «4» и раздается звуковой сигнал. После этого счётчик готов к счету банкнот.
2. Настройте зазор механизма подачи банкнот на нужную толщину. С помощью винта установки толщины банкноты ⓐ (см. рис. 1) отрегулируйте зазор между разделительными и подающими роликами. Зазор должен быть таким, чтобы одна банкнота проходила между роликами свободно, а две банкноты, сложенные вместе, не проходили. Необходимый зазор обеспечивается вращением винта: увеличение – против часовой стрелки, уменьшение – по часовой стрелке.
3. Установите необходимый режим работы счётчика при помощи функциональных клавиш, назначение которых приведено в таблице 1.

Таблица 1. Функциональные клавиши

Назначение функции	Нажать клавишу
Выбор нужного количества банкнот в пачке	1...0
Включение суммирования подсчитанных банкнот	«ADD»
Очистка дисплея счета	«START/CLR»
Установка режима ручного или автоматического старта	«MAN»
Старт (только в ручном режиме пересчета)	«START/CLR»

4. После того как банкноты помещены в подающий карман, счётчик автоматически начинает работу, а при установке режима ручного старта — при нажатии клавиши «START/CLR».

5. В случае возникновения ошибки, устраните ее, используя рекомендации раздела «КОДЫ ОШИБОК».

### Примечание:

Подготовьте банкноты, предназначенные для счета, как показано на рис. 3, и удалите порванные, мокрые, замасленные или загрязненные, а также банкноты других номиналов.

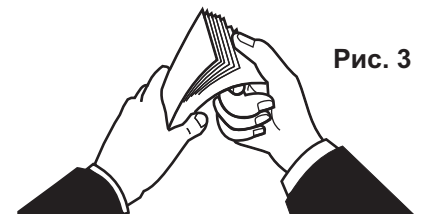


Рис. 3

## КОДЫ ОШИБОК

В случае возникновения ошибки, счётчик автоматически прекращает работу, подает звуковой сигнал, и на дисплее появляется код ошибки. Обратитесь к таблице 2 «Коды ошибок» для определения причины ошибки и способа ее устранения. В некоторых случаях при возникновении проблемы код не отображается. Если это произошло, обратитесь к таблице 3 «Возможные неисправности», чтобы определить способ их устранения.

Таблица 2. Коды ошибок, возникающие при включении счётчика

КОД ОШИБКИ	ПРИЧИНА	ДЕЙСТВИЯ ОПЕРАТОРА
	Ошибка датчиков счета.	
	Правый датчик.	Выключите счётчик. Обратитесь в сервисную службу.
	Левый датчик.	
	В момент включения питания банкноты находились в приёмном кармане или датчик укладчика функционирует неверно.	Удалите банкноты из приёмного кармана. Удалите посторонние предметы из приёмного кармана.
	В момент включения питания банкноты находились в подающем кармане или датчик наличия банкнот в подающем кармане функционирует неверно.	Удалите банкноты из подающего кармана. Удалите посторонние предметы из подающего кармана.
	Ошибка счетного датчика или двигателя подачи.	Выключите счётчик. Обратитесь в сервисную службу.
	Ошибка платы процессора.	Выключите счётчик. Обратитесь в сервисную службу.
	Ошибка платы процессора.	Выключите счётчик. Обратитесь в сервисную службу.

Таблица 2а. Коды ошибок, возникающие в процессе счёта банкнот


КОД ОШИБКИ	ПРИЧИНА	ДЕЙСТВИЯ ОПЕРАТОРА
		Настройте зазор механизма подачи банкнот для работы с более тонкими банкнотами. Удалите слипшиеся банкноты. Необходимый зазор обеспечивается вращением винта по часовой стрелке.
	Непрерывная цепочка: банкноты не могут быть разделены так, чтобы их можно было считать.	
	Обнаружена двоякая или очень темная банкнота.	Удалите банкноту из приемного кармана. Настройте зазор механизма подачи банкнот для работы с более тонкими банкнотами. Необходимый зазор обеспечивается вращением винта по часовой стрелке.
	Обнаружена очень прозрачная банкнота.	Удалите банкноту.
	Длина банкноты отличается от длины предыдущих более чем на 10%.	Удалите отличающуюся по размеру банкноту.
	Застревание банкнот в подающем кармане, счётчик не может загрузить банкноты из подающего кармана.	Правильно установите направляющие банкнот. При необходимости настройте толщину.
	При работе счётчика в режиме фасовки пачки (при ручном старте) в приемном кармане находятся банкноты.	Извлеките банкноты из приемного кармана. Счётчик продолжит счет после нажатия на клавишу «START/CLR».

КОД ОШИБКИ	ПРИЧИНА	ДЕЙСТВИЯ ОПЕРАТОРА
	Обнаружена согнутая, поврежденная банкнота.	Удалите банкноту.
	Застревание, счётчик не может продолжить счет (в машине произошло защемление банкнот).	Выключите счётчик. Осторожно, стараясь не повредить банкноту, устраните защемление вручную. Включите счётчик.
	Перекося банкноты более чем на 22,5°.	Установите банкноты ровно. Правильно установите направляющие банкнот.
	Недосчет банкнот в режиме фасовки, в подающем кармане недостаточное количество банкнот. <small>↑ Количество банкнот, находящихся в приёмном кармане*</small>	Прибавьте банкноты в подающий карман и продолжите счет.
	При работе счётчика в режиме ручного старта в подающем кармане отсутствуют банкноты.	Добавьте банкноты в подающий карман. Счётчик продолжит счет после нажатия на клавишу «START/CLR».
	При начале счета один из датчиков счета перекрыт посторонним предметом.	Выключите счётчик. Удалите посторонний предмет из тракта. Включите счётчик.
	Необходимо провести сервисное обслуживание.	Выключите счётчик. Обратитесь в сервисную службу.

Окончание таблицы 2а – на стр. 14.

\* Число «87» приведено в качестве примера. Конкретные значения могут отличаться от приведённого.

**Таблица 2а (окончание).** Коды ошибок, возникающие в процессе счёта банкнот

КОД ОШИБКИ	ПРИЧИНА	ДЕЙСТВИЯ ОПЕРАТОРА
	В режиме суммирования подсчитано 9999 банкнот (максимально возможное число, отображаемое на индикаторе счёта).	Удалите банкноты из приёмного и подающего карманов, после чего нажмите клавишу «START/CLR».

**Примечание:**

Для снятия сообщения об ошибке удалите банкноты из приёмного кармана. Счётчик продолжит работу автоматически.

## УХОД ЗА СЧЁТЧИКОМ

Профилактическое техническое обслуживание, требующее частичной разборки счётчика сервис-инженером, рекомендуется проводить каждые 90 дней. При интенсивном использовании (более 1 рабочей смены в день) такое техническое обслуживание может потребоваться чаще.

Ежедневно:

1. Выключайте счётчик банкнот, если он не используется.
2. Протирайте внешние части устройства сухой чистой безворсовой салфеткой.

## ТРАНСПОРТИРОВАНИЕ И ХРАНЕНИЕ

Счётчик подлежит хранению в упаковке изготовителя в отапливаемом и вентилируемом складском помещении при температуре от + 5°С до + 40°С и относительной влажности воздуха не более 80%.

Счётчик допускается транспортировать в упаковке изготовителя автомобильным и железнодорожным транспортом (в закрытых транспортных средствах), авиационным транспортом (в герметизированных отсеках) при температуре от -35°С до + 50°С, относительной влажности воздуха до 98% при + 25°С и атмосферном давлении от 84 до 107 кПа (от 630 до 800 мм рт.ст).

## ВОЗМОЖНЫЕ НЕИСПРАВНОСТИ

**Таблица 3.** Возможные неисправности

НЕИСПРАВНОСТЬ	СПОСОБ УСТРАНЕНИЯ
Счётчик не включается.	Убедитесь, что счётчик подключен к источнику питания и шнур подсоединен к разъему на задней крышке счётчика. Если эти условия выполнены, но счётчик не включается, обратитесь в сервисную службу.
На индикаторе после включения или в процессе работы появилось сообщение, не указанное в таблицах 2 и 2а	Отключите счётчик. Обратитесь в сервисную службу.
Громкое гудение или другие необычные шумы при работе.	Отключите счётчик. Обратитесь в сервисную службу.

Конструкция и технические характеристики могут быть изменены без предварительного уведомления с целью улучшения качества изделия.



## ЗМІСТ:

Інформація для споживачів.....	17
Технічні характеристики.....	17
Запобіжні засоби.....	18
Комплектність.....	18
Зовнішній вигляд.....	19
Функціональні клавіші.....	20
Порядок роботи.....	22
Коди помилок.....	23
Догляд за лічильником.....	26
Транспортування і зберігання.....	26
Можливі несправності.....	27

**ПЕРЕД ПОЧАТКОМ ЕКСПЛУАТАЦІЇ  
УВАЖНО ОЗНАЙОМТЕСЯ З ІНСТРУКЦІЄЮ!**

Виконуючи вимоги з техніки безпеки і умови експлуатації лічильника, ви забезпечите його надійну й довговічну роботу.

В даній інструкції з експлуатації ви знайдете всю необхідну інформацію щодо установки, порядку роботи та догляду за **лічильником банкнот DORS 600** (далі - лічильник).

## ІНФОРМАЦІЯ ДЛЯ СПОЖИВАЧІВ

Лічильник банкнот моделі DORS 600 розроблений в Росії, ТОВ «КБ «ДОРС», вироблений ТОВ «ДОРС Індастріз» (Китай), Китай, провінція Гуандун, місто Дунгуан, інформаційно-індустріальний парк «Шилун», будова 17.

Термін роботи 7 років\*.

## ТЕХНІЧНІ ХАРАКТЕРИСТИКИ

Місткість подавальної кишені, не більше.....	400 банкнот, що були в обороті
Місткість приймальної кишені, не більше.....	100 банкнот, що були в обороті
Швидкість перерахунку банкнот ( $\pm 10\%$ ).....	1200 банкнот за хвилину
Механізм подачі банкнот.....	роликівий, фрикційного типу
Датчик рахунку.....	надчутливий елемент, вбудована система автоматичного порівняння з даними в ПЗП
Дисплей.....	світлодіодний, червоного світіння
Габаритні розміри (Ширина x Глибина x Висота), не більше	260x230x250 мм
Маса без упаковки, не більше.....	5,3 кг
Маса в упаковці, не більше.....	6,5 кг
Джерело живлення.....	змінний струм, 220 В $\pm 10\%$ , 50 Гц
Робочий діапазон температур.....	від $+10^{\circ}\text{C}$ до $+35^{\circ}\text{C}$
Відносна вологість повітря при температурі $+25^{\circ}\text{C}$ .....	від 40% до 80%
Атмосферний тиск.....	від 84 до 107 кПа (від 630 до 800 мм рт. ст.)
Споживана потужність, не більше.....	65 Вт
Розміри банкнот.....	100–165 мм (ширина), 50–85 мм (довжина), 0,05–2 мм (товщина)
Кількість банкнот, що задаються в пачці.....	1–999

\* За умови, якщо пристрій використовується у суворій відповідності з даним посібником з експлуатації і технічними стандартами, що застосовуються.

## ЗАПОБІЖНІ ЗАСОБИ

Для забезпечення довговічної і надійної роботи лічильника рекомендується виконувати наступні вимоги з експлуатації та техніки безпеки:

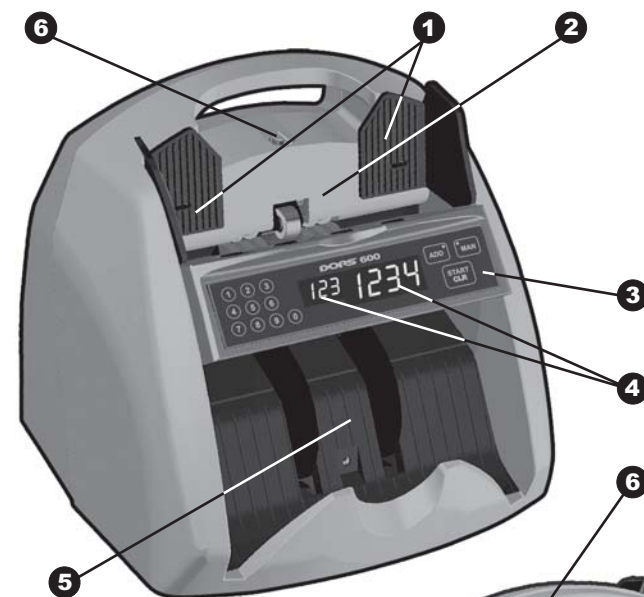
1. Не допускайте попадання вологи, металевих предметів в середину лічильника.
2. Для підключення лічильника до електричної мережі використовуйте розетку, що має контакт захисного заземлення (РЕ).
3. Після завершення роботи вимикайте лічильник з мережі.
4. Коли лічильник не використовується тривалий час, його мережевий вимикач повинен знаходитися в положенні «вимкнено».
5. Лічильник встановлюється на рівну горизонтальну поверхню; уникайте використовувати лічильник в умовах екстремально-низьких або високих температур, вологості і піддавати його дії прямих сонячних променів.
6. Не можна торкатися до деталей в середині лічильника, якщо він не відключений від мережі.
7. При установці лічильника необхідно враховувати, що висока запиленість може негативно позначитися на його роботі.
8. Не встановлюйте лічильник там, де він може піддатися дії кіптяви або пари. Це може призвести до замикання або пожежі.

## КОМПЛЕКТНІСТЬ

У комплект постачання входять:

Лічильник.....	1 шт.
Мережевий кабель.....	1 шт.
Інструкція з експлуатації.....	1 шт.
Упаковка.....	1 комплект.

## ЗОВНІШНІЙ ВИГЛЯД



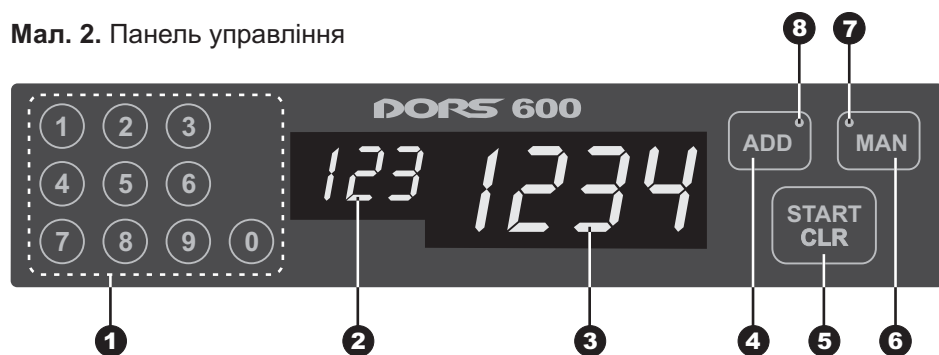
Мал. 1. Зовнішній вигляд



- 1 Направляючі банкнот
- 2 Подавальна кишень
- 3 Панель управління
- 4 Індикатори
- 5 Приймальна кишень
- 6 Гвинт установки товщини перераховуваних банкнот

- 7 Мережевий вимикач
- 8 Роз'єм для підключення мережевого кабелю

Мал. 2. Панель управління



- ❶ Клавiші установки кількості банкнот в пачці
- ❷ Трьохрозрядний індикатор відображення установок фасовки пачки
- ❸ Чотирьохрозрядний індикатор відображення показників рахування
- ❹ Клавiша «ADD» (підсумовування)
- ❺ Клавiша «START/CLR» (старт/скидання)
- ❻ Клавiша перемикач режимів рахування «MAN» (ручний/автостарт)
- ❼ Індикатор включення ручного режиму рахування
- ❽ Індикатор включення функції «ADD» (підсумовування)

## ФУНКЦІОНАЛЬНІ КЛАВІШІ

### ❶ Клавiші установки кількості банкнот в пачці

Ви можете встановити необхідний розмір пачки від 1 до 999 банкнот. Після підрахунку заданої кількості банкнот лічильник зупиняється з індикацією загальної прорахованої кількості банкнот і подачею звукового сигналу. Місткість приймальної кишені складає 100 банкнот, тому після його заповнення перерахунок зупиняється. Для продовження перерахунку необхідно витягнути банкноти з приймальної кишені і лічильник продовжить роботу автоматично.

#### Для установки кількості банкнот в пачці:

1. Наберіть необхідну кількість банкнот в пачці, використовуючи клавiші ❶ (див. мал. 2). На дисплеї відобразиться набрана кількість банкнот. Лічильник готовий до підрахунку заданої кількості банкнот.
2. Якщо лічильник перерахував меншу кількість банкнот, що була вста-

новлена, то лунає звуковий сигнал, на чотирьохрозрядному індикаторі відображається перерахована кількість банкнот і на трьохрозрядному індикаторі відображається повідомлення «Add». В цьому випадку докладіть банкноти в подавальну кишеню.

Для скидання встановленого розміру пачки натискайте клавiшу «0» до тих пір, поки показання на трьохрозрядному індикаторі не зникнуть.

Для вмикання/вимикання звукового сигналу натисніть та утримуйте клавiшу «0» протягом 3-х секунд. При вмиканні режиму на індикаторі світиться повідомлення «**End On**», при вимиканні – «**End OFF**».

### ❹ Клавiша «ADD» (Підсумовування)

1. При включеній функції підсумовування індикатор ❽ на панелі управління (див. мал. 2) світиться червоним.
2. У режимі підсумовування ви можете рахувати банкноти і при цьому знов порахована кількість додаватиметься до порахованого раніше.

### ❺ Клавiша «START/CLR» (Старт/Скидання)

Клавiша «START/CLR» може бути активізована тоді, коли увімкнений режим ручного старту (у верхньому кутку клавiші «MAN» світиться індикатор). Після укладання банкнот в подавальну кишеню при натисненні клавiші «START/CLR» лічильник починає рахування. Також натиснення клавiші приведе до обнулення результатів рахування (якщо не було повідомлення про помилку).

### ❻ Клавiша перемикач режимів рахунку "MAN" (ручний/автостарт)

1. Перемикач «MAN» встановлює лічильник в режим ручного або автоматичного старту.
2. Для включення режиму ручного старту натисніть перемикач «MAN». При включеній функції ручного старту індикатор ❷ на панелі управління (див. мал. 2) світиться червоним. Для початку рахування натисніть клавiшу «START/CLR».
3. Для відключення ручного старту натисніть перемикач «MAN», індикаторна лампочка на клавiші згасне. Лічильник починає рахування автоматично при приміщенні банкнот в подавальну кишеню.

## ПОРЯДОК РОБОТИ

Для забезпечення нормальної роботи лічильника виконуйте наступні дії:

1. Увімкніть лічильник, почнеться процес самотестування. Переконайтеся, що під час самотестування обертаються колеса укладальника і завантажувального пристрою, на індикаторах відображення рахування і пачки висвічуються цифри «0». Після закінчення самотестування на чотирьох-розрядному індикаторі відображаються «0» і лунає звуковий сигнал. Після цього лічильник готовий до рахування банкнот.
2. Налаштуйте зазор механізму подачі банкнот на потрібну товщину. За допомогою гвинта установки товщини банкноти ⑥ (див. мал. 1) відрегулюйте проміжок між розділовими і подавальними роликками. Проміжок повинен бути таким, щоб одна банкнота проходила між роликками вільно, а дві банкноти, складені разом, не проходили. Необхідний проміжок забезпечується обертанням гвинта: збільшення — проти годинникової стрілки, зменшення — по годинниковій стрілці.
3. Встановіть необхідний режим роботи лічильника за допомогою функціональних клавіш, призначення яких приведені в таблиці 1.

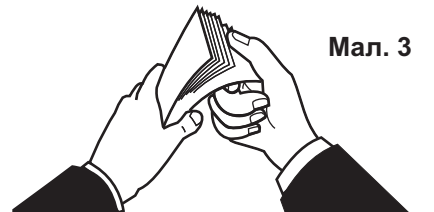
Таблиця 1. Функціональні клавіші

Призначення функції	Натисніть клавішу
Вибір потрібної кількості банкнот в пачці	1...0
Включення підсумовування підрахованих банкнот	«ADD»
Очищення дисплея рахування	«START/CLR»
Установка режиму ручного або автоматичного старту	«MAN»
Старт (тільки у ручному режимі перерахунку)	«START/CLR»

4. Після того, як банкноти поміщені в подавальну кишеню, лічильник автоматично починає роботу, а при встановленні режиму ручного старту – при натисненні клавіші «START/CLR».
5. У разі виникнення помилки, усуньте її, використовуючи рекомендації розділу «КОДИ ПОМИЛОК».

### Примітка:

Підготуйте банкноти, призначені для рахування, як показано на мал. 3, і вилучіть порвані, мокрі, замаслені або забруднені, а також банкноти інших номіналів.



Мал. 3

## КОДИ ПОМИЛОК

У разі виникнення помилки, лічильник автоматично припиняє роботу, подає звуковий сигнал, і на дисплеї з'являється код помилки. За допомогою таблиці 2 «Коди помилок» визначте причину помилки та спосіб її усунення. В деяких випадках при виникненні проблеми код не відображається. Якщо це відбулося, зверніться до таблиці 3 «Можливі несправності», щоб визначити спосіб їх усунення.

Таблиця 2. Коди помилок, що виникають при ввімкненні лічильника

КОД ПОМИЛКИ	ПРИЧИНА	ДІЇ ОПЕРАТОРА
	Помилка датчиків рахунку.	
	Правий датчик.	Увімкніть лічильник. Зверніться до сервісної служби.
	Лівий датчик.	
	У момент включення живлення банкноти знаходилися в приймальній кишени або датчик укладальника функціонує невірно.	Вилучіть банкноти з приймальної кишени. Вилучіть сторонні предмети з приймальної кишени.
	У момент включення живлення банкноти знаходилися в подавальній кишени або датчик наявності банкнот в подавальній кишени функціонує невірно.	Вилучіть банкноти з подавальної кишени. Вилучіть сторонні предмети з подавальної кишени.
	Помилка рахункового датчика або двигуна подачі.	Вимкніть лічильник. Зверніться до сервісної служби.
	Помилка плати процесора.	Вимкніть лічильник. Зверніться до сервісної служби.
	Помилка плати процесора.	Вимкніть лічильник. Зверніться до сервісної служби.

Таблиця 2а. Коды помилок, що виникають в процесі рахування банкнот


КОД ПОМИЛКИ	ПРИЧИНА	ДІЇ ОПЕРАТОРА
	Безперервний ланцюжок банкноти не можуть бути розділені так, щоб їх можна було рахувати.	Налаштуйте проміжок механізму подачі банкнот для роботи з тонкими банкнотами. Вилучіть злипли банкноти. Необхідний проміжок забезпечується обертанням гвинта за годинниковою стрілкою.
	Виявлена здвоєна або дуже темна банкнота.	Вилучіть банкноту з приймальної кишені. Налаштуйте проміжок механізму подачі банкнот для роботи з тонкими банкнотами. Необхідний проміжок забезпечується обертанням гвинта за годинниковою стрілкою.
	Виявлена дуже прозора банкнота.	Вилучіть банкноту.
	Довжина банкноти відрізняється від довжини попередніх більш ніж на 10%.	Вилучіть банкноту, що відрізняється за розміром.
	Застрявання банкнот в подавальній кишені, лічильник не може завантажити банкноти з подавальної кишені.	Правильно встановіть напрямні банкнот. При необхідності налаштуйте товщину.
	При роботі лічильника в режимі фасовки пачки (при ручному старті) в приймальній кишені знаходяться банкноти.	Витягніть банкноти з приймальної кишені. Лічильник продовжить рахунок після натиснення на клавішу «START/CLR».

КОД ПОМИЛКИ	ПРИЧИНА	ДІЇ ОПЕРАТОРА
	Виявлена зігнута, пошкоджена банкнота.	Вилучіть банкноту.
	Застрявання, лічильник не може продовжити рахування (в машині відбулося затискання банкнот).	Вимкніть лічильник. Обережно, прагнучи не пошкодити банкноту, усуньте затискання в ручну. Увімкніть лічильник.
	Перекид банкноти більш ніж на 22,5°.	Встановіть банкноти рівно. Правильно встановіть напрямні банкнот.
	Недорахування банкнот в режимі фасовки, в подавальній кишені недостатня кількість банкнот. ↑ Кількість банкнот, що знаходяться у приймальній кишені*	Додайте банкноти в подавальну кишеню і продовжте рахування.
	При роботі лічильника в режимі ручного старту в подавальній кишені відсутні банкноти.	Додайте банкноти в подавальну кишеню. Лічильник продовжить рахування після натиснення на клавішу «START/CLR».
	На початку рахування один з датчиків рахунку перекритий стороннім предметом.	Вимкніть лічильник. Вилучіть сторонній предмет з тракту. Увімкніть лічильник.
	Необхідно провести сервісне обслуговування.	Вимкніть лічильник. Зверніться до сервісної служби.

Продовження таблиці 2а – на стор. 26

\* Число «87» наведено у якості приклада. Конкретні значення можуть відрізнятися від наведеного.

**Таблиця 2а (закінчення).** Коди помилок, що виникають в процесі рахування банкнот

КОД ПОМИЛКИ	ПРИЧИНА	ДІЇ ОПЕРАТОРА
	В режимі підсумовування підраховано 9999 банкнот (максимально можливе число, що відображається на індикаторі рахунку).	Вилучіть банкноти з приймальної і подавальної кишень, після чого натисніть кнопку «START/CLR».

**Примітка:**

Для зняття повідомлення про помилку вилучіть банкноти з приймальної кишені. Лічильник продовжить роботу автоматично.

### ДОГЛЯД ЗА ЛІЧИЛЬНИКОМ

Профілактично-технічне обслуговування, що вимагає часткового розбирання лічильника сервіс-інженером, рекомендується проводити кожні 90 днів. При інтенсивному використанні (більше 1 робочої зміни в день) таке технічне обслуговування знадобиться робити частіше.

**Щодня:**

1. Вимикайте лічильник банкнот, якщо він не використовується.
2. Протирайте зовнішні частини пристрою сухою, чистою, безворсовою серветкою.

### ТРАНСПОРТУВАННЯ І ЗБЕРІГАННЯ

Лічильник підлягає зберіганню в упаковці виробника в опалювальному і вентилярованому складському приміщенні при температурі від + 5°C до + 40°C і відносній вологості повітря не більше 80%.

Лічильник допускається транспортувати в упаковці виробника автомобільним і залізничним транспортом (у закритих транспортних засобах), авіаційним транспортом (у герметизованих відсіках) при температурі від – 35°C до + 50°C, відносній вологості повітря до 98% при + 25°C і атмосферному тиску від 84 до 107 кПа (від 630 до 800 мм рт.ст).

## МОЖЛИВІ НЕСПРАВНОСТІ

**Таблиця 3.** Можливі несправності

НЕСПРАВНІСТЬ	СПОСІБ УСУНЕННЯ
Лічильник не вмикається	Переконайтеся, що лічильник підключений до джерела живлення і шнур приєднаний до роз'єму на задній кришці лічильника. Якщо ці умови виконані, але лічильник не вмикається, зверніться до сервісної служби.
На індикаторі після включення або в процесі роботи з'явилося повідомлення, не вказане в таблицях 2 і 2а	Вимкніть лічильник. Зверніться до сервісної служби.
Гучне гудіння або інші незвичайні шуми при роботі..	Вимкніть лічильник. Зверніться до сервісної служби.

Конструкція і технічні характеристики можуть бути змінені без попереднього повідомлення з метою поліпшення якості виробу.

## МАЗМҰНЫ

Тұтынушыларға арналған ақпарат.....	29
Техникалық сипаттамалары.....	29
Сақтық шаралары.....	30
Жинақтың құрамы.....	30
Сыртқы түрі.....	31
Функциялық пернелер.....	32
Жұмыс тәртібі.....	34
Қате кодтары.....	35
Санауышты күтіп ұстау.....	39
Тасымалдау және сақтау.....	39
Ықтимал ақаулықтар.....	40

**ІСКЕ ПАЙДАЛАНАР АЛДЫНДА  
НҰСҚАУЛЫҚПЕН МҰҚИЯТ ТАНЫСЫҢЫЗ!**

Санауыштың техникалық қауіпсіздік талаптары мен іске пайдалану шарттарын орындай отырып, сіз оның сенімді әрі ұзақ уақыт жұмыс істеуін қамтамасыз етесіз.

Осы нұсқаулықтан сіз **DORS 600 банкнота санауышты** (бұдан әрі - санауыш) орнату, жұмыс тәртібі және күтіп ұстау бойынша барлық қажетті ақпаратты табасыз.

## ТҰТЫНУШЫЛАРҒА АРНАЛҒАН АҚПАРАТ

DORS 600 моделінің банкнота санауыш ресейде жасалған, «КБ «ДОРС» ЖШҚ, жасалған «ДОРС Индастриз» ЖШҚ (Қытай), Қытай, Гуандун провинциясы, Дунгуан қаласы, «Шилун» ақпараттық индустриалды бағы, 17-үй.

Пайдалану мерзімі 7 жыл\*

## ТЕХНИКАЛЫҚ СИПАТТАМАЛАРЫ

Бергіш қалтаның сыйымдылығы, көп дегенде.....	айналымда болған 400 банкнота	
Қабылдағыш қалтаның сыйымдылығы, көп дегенде.....	айналымда болған 100 банкнота	
Банкноталарды санау жылдамдығы ( $\pm 10\%$ ).....	минутына 1200 банкнота	
Банкноталарды беру тәсілі.....	аунақшалы, фрикциялық тұрпатты	
Санауыштың бергіші.....	асқын сезімтал элемент, ТЖҚ деректерімен автоматты түрде салыстырудың кіріктірілген жүйесі	
Бейнебет.....	жарық диодты, қызыл жарық	
Габариттік өлшемдері (Ені x Тереңдігі x Биіктігі), көп дегенде	260x230x250 мм	
Қаптамасыз салмағы, көп дегенде.....	5,3 кг	
Қаптамадағы салмағы, көп дегенде.....	6,5 кг	
Қорек көзі.....	ауыспалы ток, 220 В $\pm 10\%$ , 50 Гц	
Жұмыстық температуралар ауқымы.....	+10°C-тан +35°C-қа дейін + 25°C температурадағы ауаның салыстырмалы ылғалдылығы.....	40%-дан 80%-ға дейін
Атмосфералық қысым.....	84 пен 107 кПа аралығында (630 мен 800 сын. бағ. мм аралығында)	
Тұтынылатын қуаты, көп дегенде.....	65 Вт	
Банкноталардың өлшемі.....	100–165 мм (ені), 50–85 мм (ұзындығы), 0,05–,2 мм (қалыңдығы)	
Бумада берілетін банкноталардың саны.....	1–999	

\*Пайдалану нұсқаулығына нақты пайдаланған жағдайда, бұымның техникалық стандарттарды.

## САҚТЫҚ ШАРАЛАРЫ

Санауыштың сенімді әрі ұзақ уақыт жұмыс істеуін қамтамасыз ету үшін іске пайдалану мен қауіпсіздік техникасы бойынша төмендегі талаптарды орындауды ұсынамыз:

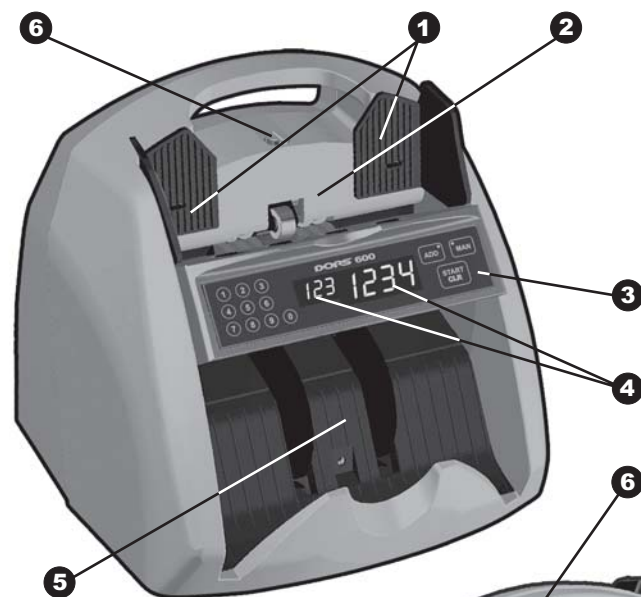
1. Санауыштың ішіне ылғал, металл заттардың түсіп кетуіне жол бермеңіз.
2. Санауышты электр желісіне қосу үшін қорғаныстық жерге қосу түйіспесі бар розетканы (РЕ) пайдаланыңыз.
3. Жұмысты аяқтағаннан кейін санауышты желіден ажыратыңыз.
4. Санауыш ұзақ уақыт бойы пайдаланылмайтын кезде, оның желілік қосқышы «ажыратулы» күйде тұруға тиіс.
5. Санауыш тегіс көлбеу беткі қабатқа орнатылады; санауышты шектен тыс төмен немесе жоғары температуралар, ылғалдылық жағдайында пайдаланбауға және оны тура түскен күн сәулесінің әсеріне ұшыратпауға тырысыңыз.
6. Санауыш желіден ажыратулы болмаса, оның ішіндегі бөлшектерін қолмен ұстауға болмайды.
7. Санауышты орнатқан кезде, оның үстін қатты шаң басса, оның жұмысына кері әсер етуі мүмкін екенін ескеру керек.
8. Санауышқа ыс немесе бу әсер етуі мүмкін жерлерде оны орнатпаңыз. Бұл қысқа тұйықталуға немесе өрт шығуына әкелуі мүмкін.

## ЖИНАҚТЫҢ ҚҰРАМЫ

Жинаққа төмендегілер кіреді:

Санауыш.....	1 дана
Желілік сым.....	1 дана
Пайдалану бойынша нұсқаулық.....	1 дана
Қаптама.....	1 жинақ

## СЫРТҚЫ ТҮРІ



1-сурет. Сыртқы түрі

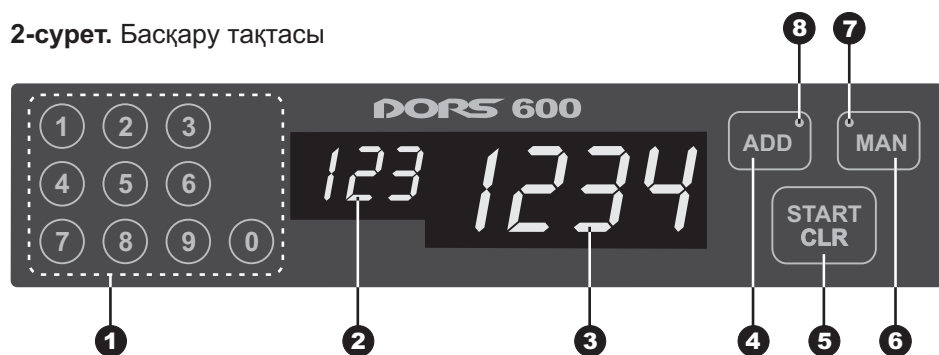


- 1 Банкнота бағыттауыш
- 2 Бергіш қалта
- 3 Басқару тақтасы
- 4 Айғақтауыштар
- 5 Салғыштың қабылдау қалтасы мен доңғалақтары
- 6 Саналатын банкноталардың қалыңдығын белгілеу бұрандасы

- 7 Желілік қосқыш
- 8 Желілік қосқышты қосуға арналған ағытпа



2-сурет. Басқару тақтасы



- ❶ Бумадағы банкноталар санын белгілеу пернелері
- ❷ Буманы орау қондырғыларын көрсететін үш разрядты айғақтауыш
- ❸ Санау көрсеткіштерін төрт разрядты айғақтауыш
- ❹ «ADD» (қосу) пернесі
- ❺ «START/CLR» (бастау/ысыру)
- ❻ Санау режимдерін «MAN» (қолмен/автобастау) кезек ауыстыру пернесі
- ❼ Қолмен санау режимін іске қосу айғақтауышы
- ❽ «ADD» (қосу) функциясын іске қосу айғақтауышы

## ФУНКЦИЯЛЫҚ ПЕРНЕЛЕР

### ❶ Бумадағы банкноталар санын белгілеу пернелері

Буманың талап етілетін банкнот мөлшерін 1-ден 999-ға дейін белгілей аласыз. Банкноталардың берілген санын санағаннан кейін санауыш банкноталардың саналған жалпы санын көрсетіп, және дыбыстық белгі бере отырып тоқтайды. Қабылдағыш қалтаның сыйымдылығы 100 банкнотаны құрайды, сондықтан ол толғаннан кейін санақ тоқтатылады. Санақты жалғастыру үшін банкноталарды қабылдағыш қалтадан алып шығу керек, сонда санауыш жұмысын автоматты түре жалғастырады.

#### Бумадағы банкноталар санын белгілеу үшін:

1. Бумадағы банкноталардың керекті санын ❶ пернелерін пайдалану белгілеңіз (2-сурет). Бейнебетте банкноталардың терілген саны көрсетіледі. Санауыш банкноталардың берілген санын санауға дайын.
2. Егер санауыш белгіленгеннен аз банкноталар санын санап шықса, дыбыстық белгі естіледі де, төрт разрядты айғақтауышта

банкноталардың саналған мөлшері көрсетіліп, үш разрядты айғақтауышта «Add» хабары көрінеді. Мұндай жағдайда бергіш қалтаға банкноталарды қосыңыз.

**Буманың белгіленген мөлшерін ысыру үшін** үш разрядты айғақтауыштағы көрсеткіштер ғайып болғанша «0» пернесін баса беріңіз.

**Дыбыс дабылын іске қосу / істен ажырату үшін «0» пернесін** басыңыз да 3-секунд ішінде ұстап тұрыңыз. Режимді іске қосқанда, индикаторда «*Snd 00*», істен ажыратқанда – «*Snd OFF*» хабары жанып көрінеді.

### ❹ «ADD» (қосу) пернесі

1. Қосу функциясы іске қосулы тұрғанда басқару тақтасындағы ❽ айғақтауышы (2-суретті қараңыз) қызыл түспен жанады.
2. Банкноттарды сомаларды қосу режимінде есептей аласыз, бұл орайда есептелген мөлшер бұрын есептелген мөлшерге қосылады.

### ❺ «START/CLR» (бастау/ысыру) пернесі

«START/CLR» пернесін қолмен бастау режимі іске қосулы тұрғанда жұмысқа қосуға болады («MAN» пернесінің үстіңгі бұрышында айғақтауыш жанады). Банкноталарды бергіш қалтаға салғаннан кейін «START/CLR» пернесі басылған кезде санауыш санақты бастайды. Сондай-ақ перненің басылуы санақ нәтижелерінің нөлге оралуына әкеледі (егер қате туралы хабар берілмеген болса).

### ❻ Санау режимдерін «MAN» (қолмен/автобастау) кезек ауыстыру пернесі

1. «MAN» батырмасы санауышты қолмен немесе автоматты түрде бастау режиміне орнатады.
2. Қолмен бастау режимін іске қосу үшін «MAN» батырмасын басыңыз. Қолмен бастау функциясы іске қосулы тұрғанда басқару тақтасындағы ❷ айғақтауышы (2-суретті қараңыз) қызыл түспен жанады. Санақты бастау үшін «START/CLR» батырмасын басыңыз.
3. Қолмен бастау режимін ажырату үшін «MAN» батырмасын басыңыз, пернедегі айғақтауыш шамы сөнеді. Банкноталар бергіш қалтаға салынған кезде санауыш автоматты түрде санақты бастайды.

## ЖҰМЫС ТӘРТІБІ

Санауыштың қалыпты жұмыс істеуін қамтамасыз ету үшін төмендегі әрекеттерді іске асырыңыз:

1. Санауышты іске қосыңыз, өзін өзі тексеру үрдісі басталады. Өзін өзі тексеру кезінде қаттауыш пен жүктеу құрылғысының дөңгелектерінің айналып тұрғанын, санақ пен буманы көрсету айғақтауыштарында «**8**» сандарының көрініп тұрғанына көз жеткізіңіз. Өзін өзі тексеру аяқталғаннан кейін төрт разрядты айғақтауышта «**0**» бейнеленеді де, дыбыстық сигнал естіледі. Осыдан кейін санауыш банкноталарды санауға дайын.
2. Банкноталарды беру тетігінің саңылауының қажетті қалыңдығын белгілеңіз. Банкноталарды қалыңдығын белгілеу бұrandасының **6** көмегімен (1-суретті қараңыз) бөлгіш және бергіш аунақшалардың арасындағы саңылауды лайықтаңыз. Саңылау аунақшалардың арасынан бір банкнота еркін өтетіндей, ал бірге қатталған банкнота өтпейтіндей болуға тиіс. Қажетті саңылау бұrandаны айналдыру арқылы қамтамасыз етіледі: үлкейту – сағат тілінің бағытына қарсы, кішірейту – сағат тілінің бағытымен.
3. Санауыштың қажетті жұмыс режимін функциялық пернелердің көмегімен орнатыңыз, олардың мақсаты 1-кестеде келтірілген.

### 1-кесте. Функциялық пернелер

Функцияның мақсаты	Басылатын перне
Бумадағы банкноталардың керекті санын таңдау	1...0
Саналған банкноталарды жиынтықтауды іске қосу	«ADD»
Санақ бейнебетін тазарту	«START/CLR»
Қолмен немесе автоматты түрде бастау режимін орнату	«MAN»
Бастау (тек қолмен санау режимінде)	«START/CLR»

4. Банкноталар бергіш қалтаға салынғаннан кейін санауыш автоматты түрде жұмысын бастайды, ал қолмен бастау режимі орнатылған кезде – «**START/CLR**» пернесі басылғанда басталады.
5. Қате орын алған жағдайда, «**ҚАТЕ КОДТАРЫ**» бөлімінің ұсыныстамаларын пайдалана отырып, оны түзетіңіз.

### Ескерім:

3-суретте көрсетілгендей, санауға арналған банкноталарды дайындаңыз, жыртылған, дымқыл, майланған немесе ластанған, сондай-ақ басқа атаулы құны бар банкноталарды алып тастаңыз.



3-сурет



## ҚАТЕ КОДТАРЫ

Қате орын алған жағдайда, санауыш жұмысын автоматты түрде тоқтатады, дыбыстық белгі береді де, бейнебетте қате коды пайда болады. Қатенің себебін және оны түзету тәсілін айқындау үшін 2-кестедегі «Қате кодтарын» қараңыз. Кейбір жағдайларда қиындық туындаған кезде код бейнебетке шығарылмайды. Егер осындай жағдай орын алса, оларды түзету тәсілін айқындау үшін 3-кестедегі «Ықтимал ақаулықтарды» қараңыз.



### 2-кесте. Санауышты іске қосқан кезде пайда болатын қате кодтары

ҚАТЕ КОДЫ	СЕБЕБІ	ОПЕРАТОРДЫҢ ӘРЕКЕТТЕРІ
	Санақ бергіштерінің қатесі.	
	Оң жақ бергіш.	Санауышты іске қосыңыз. Сервистік қызмет орталығына хабарласыңыз.
	Сол жақ бергіш.	
	Қорек көзіне қосу кезінде банкноталар қабылдауыш қалтада болған немесе қаттауыштың бергіші дұрыс жұмыс істемейді.	Банкноталарды қабылдауыш қалтадан алып шығыңыз. Қабылдауыш қалтадан бөгде заттарды алып тастаңыз.
	Санақ бергішінің немесе беру қозғалтқышының қатесі.	Санауышты іске қосыңыз. Сервистік қызмет орталығына хабарласыңыз.

**2-кесте (соңы).** Санауышты іске қосқан кезде пайда болатын қате кодтары

ҚАТЕ КОДЫ	СЕБЕБИ	ОПЕРАТОРДЫҢ ӘРЕКЕТТЕРІ
	Процессор тақшасының қатесі.	Санауышты іске қосыңыз. Сервистік қызмет орталығына хабарласыңыз.служби.
	Процессор тақшасының қатесі.	Санауышты іске қосыңыз. Сервистік қызмет орталығына хабарласыңыз.служби.
	Қорек көзіне қосу кезінде банкноталар бергіш қалтада болған немесе бергіш қалтада банкноталар бар екенін білдіретін бергіш дұрыс жұмыс істемейді.	Банкноталарды бергіш қалтадан алып шығыңыз. Бергіш қалтадан бөгде заттарды алып тастаңыз.

**2а-кестесі.** Банкноталарды санау кезінде пайда болатын қателер кодтары

ҚАТЕ КОДЫ	СЕБЕБИ	ОПЕРАТОРДЫҢ ӘРЕКЕТТЕРІ
	Үздіксіз тізбек: банкноталарды санау мүмкін болуы үшін оларды бөліп ажырату мүмкін емес.	Жұқарақ банкноталармен жұмыс істеу үшін банкноталарды беру тетігінің саңылауын лайықтаңыз. Жабысып қалған банкноталарды жойыңыз. Қажетті саңылау бұrandаны сағат тілінің бағытымен айналдыру арқылы қамтамасыз етіледі.
	Сервистік қызмет көрсетуді іске асыру қажет.	Санауышты ажыратыңыз. Сервистік қызмет орталығына хабарласыңыз.

ҚАТЕ КОДЫ	СЕБЕБИ	ОПЕРАТОРДЫҢ ӘРЕКЕТТЕРІ
	Қосарланған немесе өте күңгірт банкнота анықталды.	Банкнотаны қабылдауыш қалтадан алып тастаңыз. Жұқарақ банкноталармен жұмыс істеу үшін банкноталарды беру тетігінің саңылауын лайықтаңыз. Қажетті саңылау бұrandаны сағат тілінің бағытымен айналдыру арқылы қамтамасыз етіледі.
	Банкнотаның ұзындығы алдыңғы банкноталардың ұзындығынан 10%-дан астам өзгешеленеді.	Мөлшері жағынан өзгеше банкнотаны алып тастаңыз.
	Бүктелген, бүлінген банкнота анықталды.	Банкнотаны алып тастаңыз.
	Бергіш қалтада банкноталардың кептелуі, санауыш бергіш қалтадан банкноталарды қотара алмайды.	Банкноталардың бағыттауыштарын дұрыс орнатыңыз. Қажет болған жағдайда қалыңдығын лайықтаңыз.
	Санауыш буманы орау режимінде жұмыс істеген кезде (қолмен басбау кезінде) қабылдағыш қалтада банкноталар бар.	Банкноталарды қабылдауыш қалтадан алып шығыңыз. Санауыш «START/CLR» пернесі басылғаннан кейін санақты бастайды.
	Есеп индикаторында жалпы санын жинақтау режимі бойынша, ең жоғары санды көрсеткіш 9999 банкнот болып саналады.	Қабылдап алу және қуламалы қалташалардағы банкноттарды жойып, содан соң «START/CLR» батыршаны басыңыз.

**2а-кестесі (соңы).** Банкноталарды санау кезінде пайда болатын қателер кодтары

ҚАТЕ КОДЫ	СЕБЕБИ	ОПЕРАТОРДЫҢ ӘРЕКЕТТЕРІ
	Өте жұқа банкнота анықталды.	Банкнотаны алып тастаңыз.
	Кептелу, санауыш санақты жалғастыра алмайды (машинада банкноталар қысылып қалды).	Санауышты ажыратыңыз. Банкнотаны бүлдіріп алмас үшін абайлап кептелісті қолмен түзетіңіз. Санауышты іске қосыңыз.
	Банкнотаның 22,5°-дан астам қисайып кетуі.	Банкноталарды туралап салыңыз. Банкноталардың бағыттауыштарын дұрыс орнатыңыз.
	Орау режимінде банкноталардың жетіспеуі, бергіш қалтадағы банкноталардың саны жетпейді. <small>Қабылдау қалтасындағы* банкноттардың мөлшері</small>	Бергіш қалтаға банкноталарды қосыңыз да, санақты жалғастырыңыз.
	Санауыш қолмен бастау режимінде жұмыс істеген кезде бергіш қалтада банкноталар жоқ.	Бергіш қалтаға банкноталарды қосыңыз. Санауыш «START/CLR» пернесі басылғаннан кейін санақты бастайды.
	Санау басталған кезде санақ бергіштерінің бірі бөгде затпен жабылып қалған.	Санауышты ажыратыңыз. Бөгде затты жолдан алып тастаңыз. Санауышты іске қосыңыз.

**Ескерім:**

Қате туралы хабарды алып тастау үшін қабылдау қалтасынан банкноттарды алып тастаңыз. Есептегіш өз жұмысын өздігінен жалғастыра береді.

\*«87» саны\* мысал ретінде келтірілген. Нақты мәндері келтірілген мәндерінен ерекшеленуі мүмкін.

**САНАУЫШТЫ КҮТІП ҰСТАУ**

Санауышты сервис-инженердің ішанара бөлшектеуін қажет ететін профилактикалық техникалық қызмет көрсетуді әр 90 күн сайын бір рет өткізіп отыру ұсынылады. Қарқынды пайдаланылған жағдайда (күніне 1 жұмыс ауысымынан артық) мұндай техникалық қызмет көрсетуді жиірек өткізу қажет болуы мүмкін.

Күн сайын:

1. Егер банкнота санауыш пайдаланылмайтын болса, өшіріп қойыңыз.
2. Құрылғының сыртқы бөліктерін құрғақ таза түксіз шүберекпен сүртіңіз.

**ТАСИМАЛДАУ ЖӘНЕ САҚТАУ**

Санауышты өндірушінің қаптамасында, жылытылатын және желдетілетін қомалық жайда, + 5°C пен + 40°C аралығындағы температурада және ауаның салыстырмалы ылғалдығы 80%-дан аспаған жағдайда сақтау керек.

Санауышты өндірушінің қаптамасында, автомобиль мен темір жол көлігімен (жабық көлік құралдарымен), авиациялық көлікпен (тұмшаланған бөліктерде), – 35°C пен + 50°C аралығындағы температурада, ауаның салыстырмалы ылғалдығы 98%-ға дейін, + 25°C-та және атмосфералық қысым 84 пен 107 кПа аралығында (630 пен 800 сын.бағ.мм аралығында) тасымалдауға жол беріледі.

## ЫҚТИМАЛ АҚАУЛЫҚТАР

### 3-кесте. Ықтимал ақаулықтар

АҚАУЛЫҚ	ТҮЗЕТУ ТӘСІЛІ
Санауыш іске қосылмайды.	Санауыштың қорек көзіне қосылғанына және сымның санауыштың артқы қақпағындағы ағытпаға жалғанғанына көз жеткізіңіз. Егер бұл шарттапы орынлаған болса, санауыш іске қосылмаса, сервистік қызмет орталығына хабарласыңыз.
Іске қосылғаннан кейін немесе жұмыс барысында айғақтауышта 2-ші және 2а кестесінде көрсетілмеген хабар пайда болды.	Санауышты ажыратыңыз. Сервистік қызмет орталығына хабарласыңыз.
Жұмыс істеген кезде қатты гуіл немесе әдеттен тыс шуыл естіледі.	Санауышты ажыратыңыз. Сервистік қызмет орталығына хабарласыңыз.

Бұйымның құрылмасы мен техникалық сипаттамалары оның сапасын жақсарту мақсатында алдын ала құлақтандырусыз өзгертілуі мүмкін.

