

MAGNER 35S

СЧЕТЧИК БАНКНОТ



MAGNER

Magner International Corporation
2901 SW 149th Avenue - Suite 100 Miramar, Florida 33027
<http://www.magner.ru> e-mail: info@magner.ru

Тел: (495) 725-2323, 725-2325. Факс: (495) 725-2322
www.systema.biz

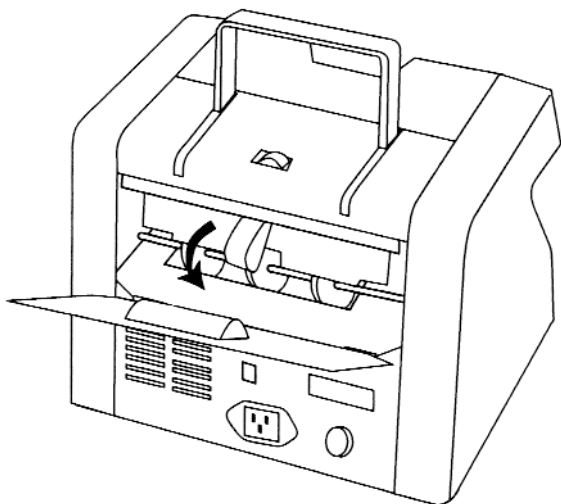
ИНСТРУКЦИЯ ПО ЭКСПЛУАТАЦИИ

ВВЕДЕНИЕ

Благодарим вас за то, что приобрели счетчик банкнот **MAGNER 35S**. Конструкторы фирмы **MAGNER** учитывали отзывы и пожелания специалистов, работающих с ними, для создания как можно более компактного устройства, которое в то же время работало бы быстро и исключительно точно.

ПРИЛОЖЕНИЕ

ОТКРЫТИЕ ЗАДНЕЙ ДВЕРЦЫ



Если произошло замятие банкноты, то заднюю дверцу необходимо открыть по стрелке согласно приведенному выше рисунку.

СОДЕРЖАНИЕ

СОСТАВ И ОПИСАНИЕ КОМПОНЕНТОВ.....	3
НАЗНАЧЕНИЕ КОМПОНЕНТОВ.....	5
1. Сетевой выключатель	5
2. Клавиша установки скорости счета	5
3. Клавиши установки количества банкнот в пачке	5
4. 4-х разрядный дисплей	6
5. 3-х разрядный дисплей.....	6
6. Регулятор настройки на толщину банкнот.....	6
7. Ручка для переноса счетчика и подставка для банкнот	7
8. Подающий карман	7
9. Клавиша установки уровня плотности.....	7
10. Переключатель "Man/Auto"	7
11. Клавиша "ACCM" ("Накопление").....	8
12. Клавиша "CLR" ("Сброс").....	8
13. Клавиша "START" ("Старт").....	9
14. Приемный карман и колеса укладчика.....	9
15. Направляющая пластина	9
16. Задняя дверца	9
17. Разъем для подключения дополнительных устройств.....	10
18. Плавкие предохранители.....	10
19. Разъем для шнура сетевого питания.....	10
20. Переключатель выбора напряжения.....	10
ПОРЯДОК РАБОТЫ	10
КОДЫ ОШИБОК	11
МЕРЫ ПРЕДОСТОРОЖНОСТИ.....	13
ТЕХНИЧЕСКИЕ ХАРАКТЕРИСТИКИ	14
ПРИЛОЖЕНИЕ.....	16

ВНИМАНИЕ!

Для обеспечения долговечной и надежной работы счетчика MAGNER 35 рекомендуем выполнять следующие требования по эксплуатации и технике безопасности:

- не допускайте попадания влаги, металлических предметов внутрь аппарата;
- не реже одного раза в месяц (при интенсивном использовании - еженедельно) производите очистку счетчика от пыли с помощью пылесоса и мягкой кисточки;
- чистку необходимо производить со стороны подающего кармана и со стороны задней дверцы (см. рисунки);
- при завершении работы выключайте счетчик из сети;
- при длительном хранении в нерабочем состоянии накрывайте аппарат полиэтиленовым чехлом, поставляемым в комплекте.

Счетчик банкнот

Рабочая температура: 0°C ... + 40°C

Температура хранения: - 30°C ... +85°C

Встроенная противозаторная система: при нажатии клавиши **CLR** происходит автоматический вывод замятых банкнот

Количество банкнот, задаваемых в пачке: **от 1 до 999 банкнот**

Система автоматического прекращения работы

Система автоматического включения в работу

Режимы счета банкнот:

1. нормальный режим;
2. нормальный режим с суммированием количества пересчитанных банкнот;
3. режим с отсчетом фиксированного количества банкнот (пачка);
4. режим с суммированием отсчета фиксированного количества банкнот.

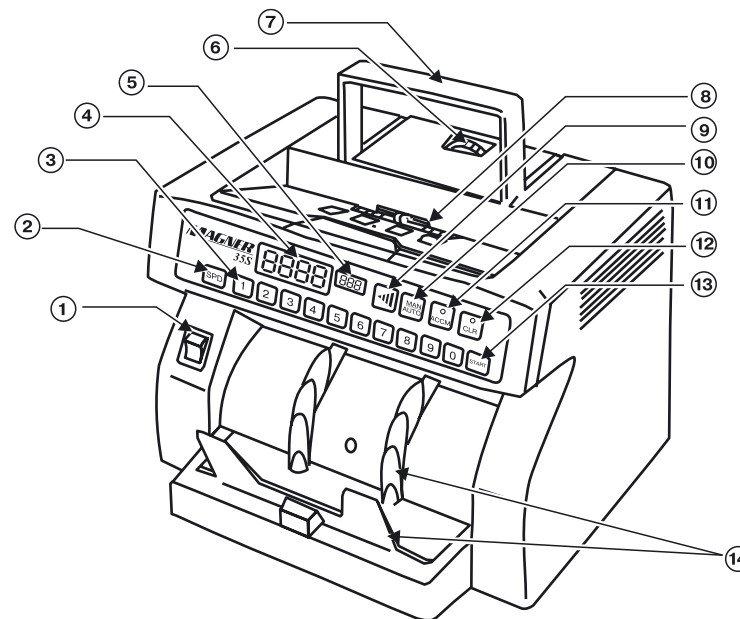
Разъем интерфейса (за дополнительную плату): интерфейс для подключения ПТК "Касса пересчета"

* Конструкция и характеристики могут быть изменены без предварительного уведомления.

ТЕХНИЧЕСКИЕ ХАРАКТЕРИСТИКИ

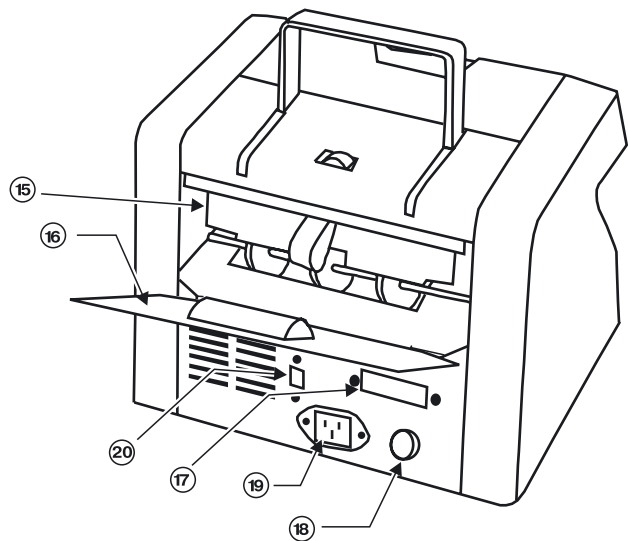
Датчик:	сверхчувствительный элемент, встроенная система автоматического сравнения с ЗУ
Механизм подачи банкнот:	роликовый, фрикционного типа
Габариты:	ширина - 250 мм длина - 234 мм высота - 197 мм
Масса:	6,5 кг
Масса с упаковкой:	9,4 кг
Емкость подающего кармана:	300 новых банкнот
Емкость приемного кармана:	150 банкнот, бывших в обороте
Источник питания:	переменный ток, 110/220 В ± 10%, 60/50 Гц
2 дисплея:	4-х разрядный - счет 3-х разрядный - пачка
Скорость пересчета банкнот:	500, 1000, 1300 банкнот в минуту
Размеры банкнот:	100 мм - 180 мм (ширина) 50 мм - 95 мм (длина) 0,05 мм - 0,2 мм (толщина)

СОСТАВ И ОПИСАНИЕ КОМПОНЕНТОВ



1. Сетевой выключатель
2. Клавиша **"SPD" ("СКОРОСТЬ")**
3. Клавиши установки количества банкнот в пачке
4. 4-х разрядный дисплей
5. 3-х разрядный дисплей
6. Регулятор настройки на толщину банкнот
7. Ручка для переноса счетчика и подставка для банкнот
8. Подающий карман
9. Клавиша установки уровня плотности
10. Переключатель **"MAN/AUTO" ("РУЧНОЙ/АВТОСТАРТ")**

11. Клавиша "АССМ" ("НАКОПЛЕНИЕ")
12. Клавиша "CLR" ("СБРОС")
13. Клавиша "START" ("СТАРТ")
14. Приемный карман и подающие колеса укладчика
15. Направляющая пластина
16. Задняя дверца
17. Разъем для подключения дополнительных устройств (на некоторых моделях)
18. Плавкие предохранители
19. Разъем для шнура сетевого питания
20. Переключатель выбора напряжения (110/220 V +/- 10%)



МЕРЫ ПРЕДОСТОРОЖНОСТИ

1. Счетчик устанавливается на ровную горизонтальную поверхность; избегайте использовать аппарат в условиях экстремально низких или высоких температур и влажности, подвергать его воздействию прямых солнечных лучей.
2. Нельзя прикасаться к деталям внутри устройства, если счетчик не отключен от сети.
3. Когда счетчик не используется продолжительное время, его сетевой выключатель должен быть в положении "выключено" (**OFF**).
4. Соблюдайте указанные в технических характеристиках счетчика требования к размеру и толщине банкнот.

Код ошибки	Значение
JA	Замятие/затор банкнот внутри счетчика. Для включения противозаторной системы счетчика нажмите клавишу " CLR " или извлеките замятые банкноты, открыв заднюю дверцу.
HALF	Обнаружена сложенная пополам или очень поврежденная банкнота.
HJ	Замятие банкноты в подающем кармане.
DbD	Обнаружение слипшихся или очень загрязненных банкнот.
CH	Непрерывное прохождение банкнот (между ними не обнаруживается зазор).
DOOR	Задняя дверца закрыта неплотно.
OC	Пересчитано банкнот больше, чем установлено.
SC	Пересчитано банкнот меньше, чем установлено.

НАЗНАЧЕНИЕ КОМПОНЕНТОВ

1. Сетевой выключатель

- 1.1. При переводе сетевого переключателя в положение **ON** на индикаторе (3) загораются цифры "**8888**", приблизительно через 1 сек. устройство выйдет из режима подготовки к работе, и на индикаторе (3) загорится "**0**", сообщающий о готовности счетчика к работе.
- 1.2. Сетевой переключатель должен быть переведен в положение **OFF**, если счетчик не используется в течение продолжительного периода времени.

2. Клавиша установки скорости счета

- 2.1. Клавиша "**SPD**" позволяет выбрать одну из трех скоростей счета:
 SPEED-1 - 500 банкнот/мин.
 SPEED-2 - 1000 банкнот/мин.
 SPEED-3 - 1300 банкнот/мин.

3. Клавиши установки количества банкнот в пачке

- 3.1. Вы можете установить количество банкнот, находящихся в пачке, от 1 до 999. После подсчета аппарат прекращает работу для того, чтобы оператор мог извлечь пересчитанные банкноты из приемного кармана счетчика.
- 3.2. Для установки размера пачки наберите требуемый размер пачки, используя функциональные клавиши установки пачки от "0" до "9".
- 3.3. 3-х разрядный дисплей (4) покажет установленное количество банкнот в пачке. Машина готова к подсчету заданного количества банкнот в пачке.
- 3.4. Для очистки текущего количества банкнот в пачке, установленного в прошлый раз, нажмите клавишу "**0**" несколько раз, пока 3-х разрядный дисплей (4) не покажет "**0**".

- 3.5. Заводская установка для всех моделей 100 банкнот в пачке.
- 3.6. Если клавиша **"АССМ" ("НАКОПЛЕНИЕ")** (10) находится в положении OFF, то показания на 4-х разрядном дисплее (3) автоматически обнуляются после того, как просчитанная пачка банкнот извлечена из приемного кармана.
- 2.7. Если клавиша **"АССМ" ("НАКОПЛЕНИЕ")** (10) находится в положении ON, просчитанное количество банкнот суммируется, и результат отображается на 4-х разрядном дисплее (3).

4. 4-х разрядный дисплей

- 4.1. Предназначен для отображения количества просчитанных банкнот и сообщений об ошибках.

5. 3-х разрядный дисплей

- 5.1. Предназначен для отображения размера пачки.

6. Регулятор настройки на толщину банкнот

- 6.1. Этот регулятор используется для регулировки зазора между подающими и разделительными роликами, благодаря чему через установленный зазор обеспечивается проход только одной банкноты.
- 6.2. Для банкнот, бывших в обороте, оптимальный зазор обеспечивается установкой регулятора в положение с цифрой **"5"** по центру.
- 6.3. Для новых банкнот регулятор переводится немного влево (цифры менее **"5"**).
- 6.4. При подсчете документов большей толщины, чем банкноты, регулятор переводится немного вправо (цифры больше **"5"**).
- 6.5. Если на дисплее (3) часто появляются сообщения об ошибках **"dbL"** или **"CH"**, поверните регулятор влево и поработайте с уменьшенным зазором между роликами.

5. После того как банкноты вложены в подающий карман, счетчик автоматически начинает работу.
6. Счетчик прекращает работу приблизительно через секунду в следующих случаях:
 - а) после завершения счета банкнот;
 - б) когда количество пересчитанных банкнот достигает заданного значения;
 - в) когда пересчитано 100 банкнот, и они находятся в приемном кармане;
 - г) в случае возникновения ошибки.
7. Нажатие на клавишу **"CLR"** обнуляет показания 4-х разрядного дисплея и возвращает счетчик в исходное состояние.

КОДЫ ОШИБОК

В случае возникновения ошибки счетчик автоматически прекращает работу и подает звуковой сигнал. На 4-х разрядном дисплее появляются и мигают попеременно код ошибки и количество пересчитанных банкнот.

Примечание: После устранения причин ошибки необходимо обнулить показания 4-х разрядного дисплея клавишей **"CLR"** и произвести повторный пересчет пачки банкнот.

17. Разъем для подключения дополнительных устройств

17.1 За дополнительную плату счетчик может комплектоваться разъемами для подключения ПТК "Касса пересчета".

18. Плавкие предохранители

18.1. Используйте только предохранители рекомендуемого типа.

19. Разъем для шнура сетевого питания

19.1. Перед началом работы убедитесь, что аппарат подсоединен к источнику питания.

20. Переключатель выбора напряжения

20.1. Убедитесь, что напряжение, установленное переключателем, соответствует напряжению в сети.

ПОРЯДОК РАБОТЫ

1. Извлеките банкноты, если таковые есть, из подающего и приемного карманов.
2. Установите регулятор толщины банкнот на нужную величину.
3. Включите сетевой выключатель. На 4-х разрядном дисплее появятся четыре восьмерки, затем через секунду они заменятся на ноль - счетчик готов к работе.
4. При необходимости с помощью клавиш установки количества банкнот в пачке установите необходимое количество банкнот, выберите положение переключателя "ACSM" (режим суммирования пересчитанного количества банкнот).

7. Ручка для переноса счетчика и подставка для банкнот

- 7.1. Эта ручка предназначена для переноса счетчика.
- 7.2. Ручка используется и как подставка (в приподнятом положении) для дополнительных банкнот при их загрузке в подающий карман (7).

8. Подающий карман

8.1. В карман входит приблизительно 300 новых банкнот.

9. Клавиша установки уровня плотности

9.1. В счетчике можно установить 7 различных уровней плотности. Банкноты более светлые или темные могут быть подсчитаны с наименьшим количеством ошибок при установке соответствующей плотности:

dbL1: очень светлые банкноты

dbL2:

dbL3:

dbL4: нормальные банкноты

dbL5:

dbL6:

dbL7: очень темные, засаленные и ветхие банкноты

- 9.2. Заводская установка уровня плотности "dbL4".
- 9.3. Для вывода на 4-х разрядный дисплей установленного в данный момент номера плотности нажмите клавишу (8) .
- 9.4. Чтобы изменить уровень плотности, нажмите клавишу повторно.
- 9.5. Установленный уровень заносится в память и сохраняется при следующих включениях аппарата.

10. Переключатель "MAN/AUTO" (РУЧНОЙ/АВТОМАТИЧЕСКИЙ СТАРТ)

10.1. Переключатель "MAN/AUTO" устанавливает машину в режим ручного или автоматического старта.

- 10.2. Для включения режима ручного старта нажмите переключатель **"MAN/AUTO"**. В левом верхнем углу загорится индикаторная лампочка, показывая, что функция ручного старта включена. Для начала счета нажмите клавишу **"START"**.
- 10.3. Для отключения ручного старта нажмите переключатель **"MAN/AUTO"**, индикаторная лампочка на клавише погаснет. Машина начинает счет автоматически при помещении банкнот в подающий карман (7).

11. Клавиша "ACSM" ("НАКОПЛЕНИЕ")

- 11.1. Если счетчик работает с включенной клавишей **"ACSM"**, то горит зеленый индикатор в левом верхнем углу клавиши.
- 11.2. При работе в режиме **"ACSM"** показатели на 4-х разрядном дисплее (3) не обнуляются после изъятия пачки отсчитанных банкнот из приемного кармана (13), т.е. количество банкнот новой пачки прибавляется к количеству уже просчитанных банкнот.

12. Клавиша "CLR" ("СБРОС")

- 12.1. Нажатие на клавишу **"CLR"** обнуляет показания на 4-х разрядном дисплее (3).
- 12.2. В случае, когда на индикаторе появилось сообщение об ошибке **"JA" ("ЗАМѢТИЕ, ЗАТОР")**, удалите из подающего и приемного карманов все банкноты, затем нажмите клавишу **"CLR"**. Противозаторная система счетчика автоматически выведет замятые банкноты. Если этого не происходит, откройте заднюю дверцу счетчика и извлеките эти банкноты вручную.
- 12.3. Если были использованы клавиши установки количества банкнот в пачке (2) и клавиша **"ACSM"** (10), то нажатие клавиши **"CLR"** после сообщения об ошибке выводит на 4-х разрядный дисплей (3) число банкнот, которые были просчитаны перед выдачей сообщения об ошибке.

13. Клавиша "START" ("СТАРТ")

- 13.1. Эта клавиша может быть активизирована только тогда, когда включен режим ручного старта (горит индикатор на клавише **"MAN/AUTO"**).
- 13.2. При нажатии клавиши **"START"** машина начинает счет.

14. Приемный карман и колеса укладчика

- 14.1. Колеса укладчика всегда обеспечивают ровную укладку банкнот.
- 14.2. Счетчик автоматически прекращает работу приблизительно через полторы секунды после отсчета 100 банкнот и укладки их в приемный карман.
- 14.3. В режиме отсчета фиксированного количества банкнот счетчик автоматически возобновляет работу после того, как из приемного кармана были удалены просчитанные банкноты.

15. Направляющая пластина

- 15.1. При замятии банкноты внутри счетчика отожмите направляющую пластину и извлеките замятую банкноту.
- 15.2. Проследите за тем, чтобы направляющая пластина была плотно прижата после того, как вы извлекли замятые банкноты.

16. Задняя дверца

- 16.1. Задняя дверца не может быть закрыта, пока направляющая пластина не установлена в рабочее положение.
- 16.2. До тех пор пока дверца плотно не закрыта, на 4-х разрядном дисплее (3) высвечивается сообщение **"DOOR" ("ДВЕРЦА")**.